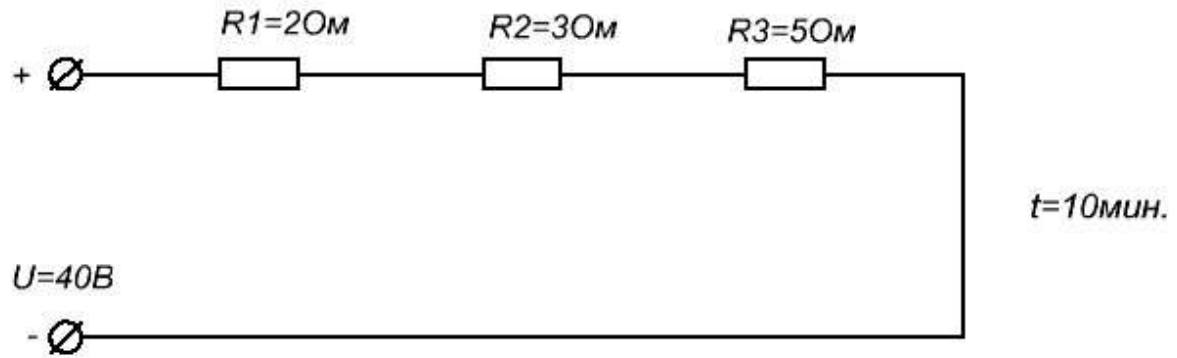
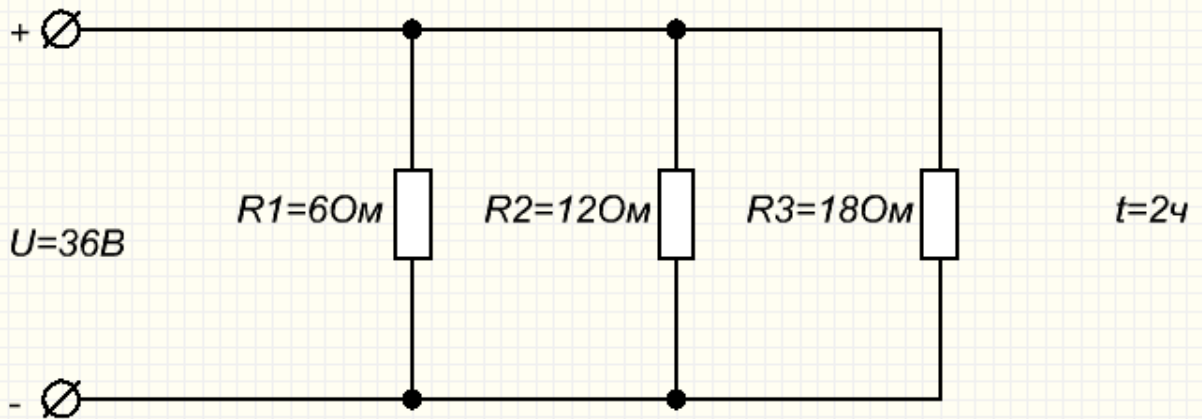


№1



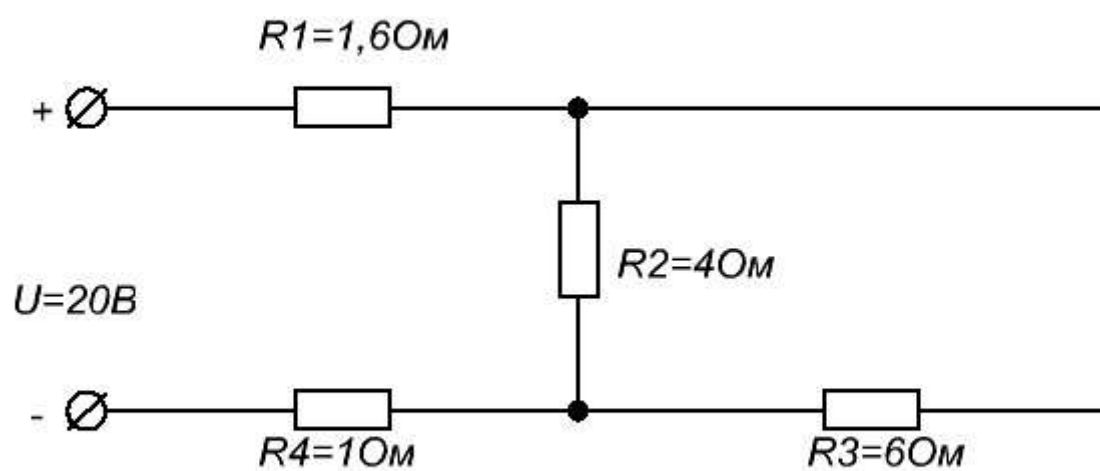
Определить:  $R_{\text{общ}}$ ,  $I$ ,  $U$ ,  $U_2$ ,  $U_3$ ,  $P$ ,  $A$

№2



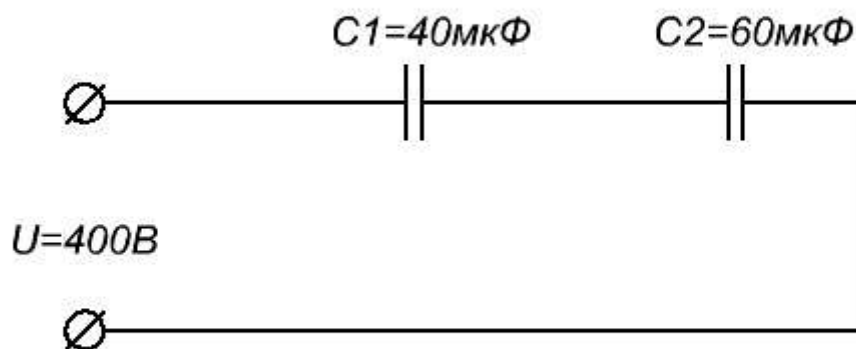
Определить:  $R_{\text{общ}}$ ,  $I_{\text{общ}}$ ,  $I_1$ ,  $I_2$ ,  $I_3$ ,  $P$ ,  $A$

№3



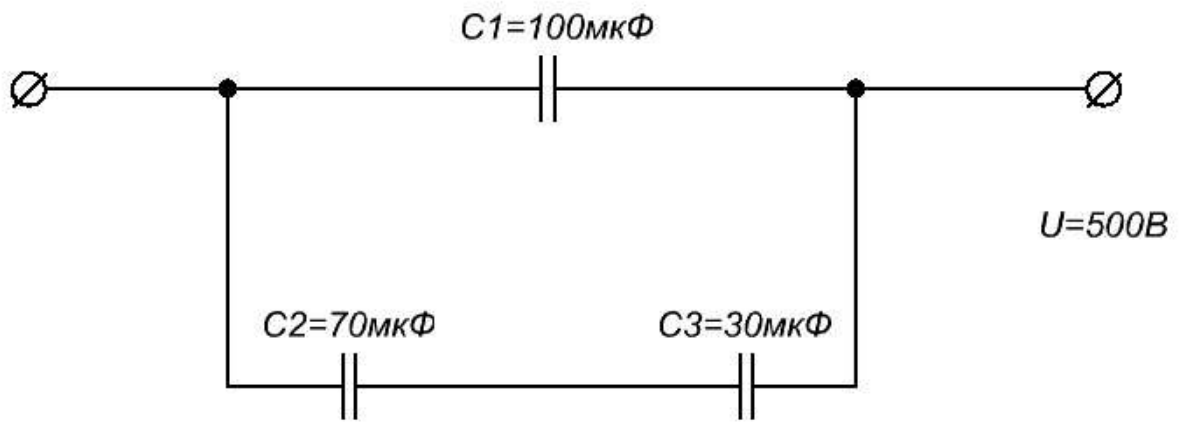
Определить:  $R_{\text{общ}}$ ,  $I_{\text{общ}}$ ,  $I_1, I_2, I_3, I_4, U_1, U_2, U_3, U_4$

№4



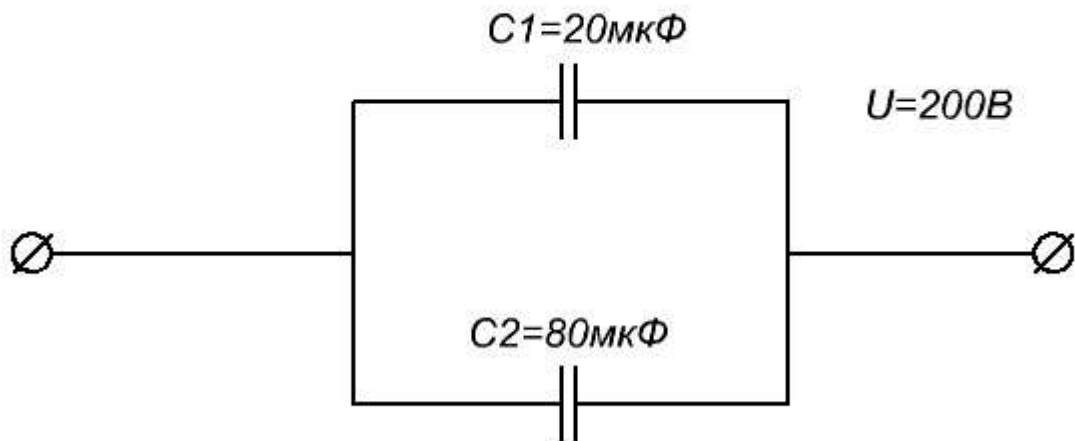
Определить:  $C_{\text{общ}}$ ,  $q, U_1, U_2, A_1, A_2, A_{\text{общ}}$

№5



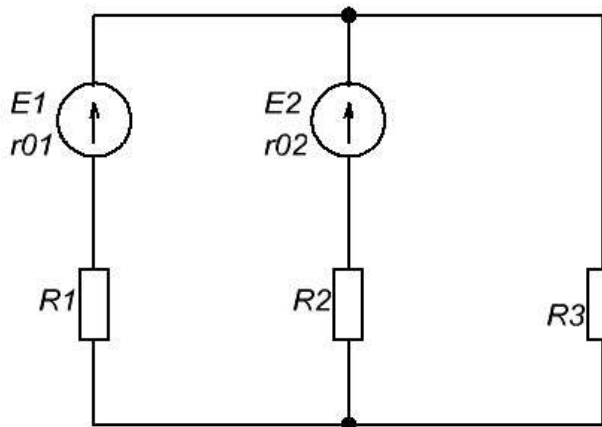
Определить:  $Q_{\text{общ}}$ ,  $q_1, q_2, q_3, U_1, U_2, U_3$

№6



Определить:  $Q_{\text{общ}}$ ,  $q_{\text{общ}}$ ,  $q_1, q_2, A_1, A_2, A_{\text{общ}}$

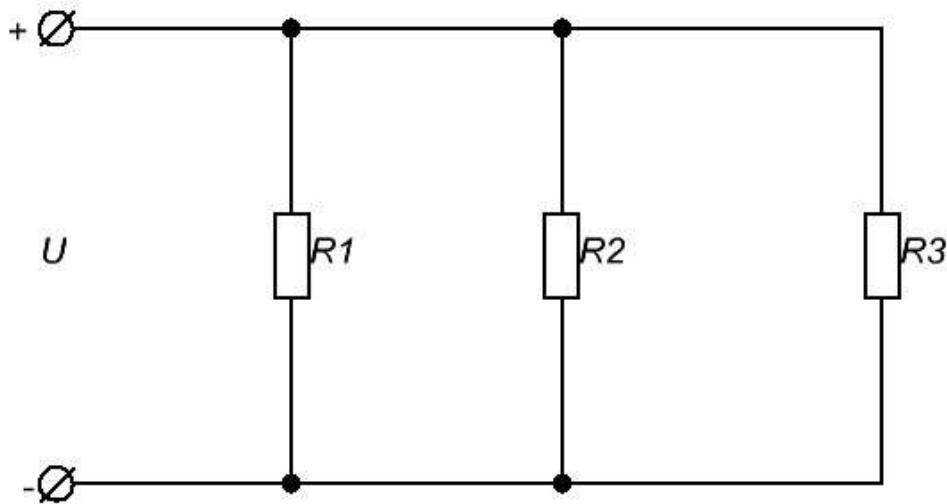
№7



$E1=40\text{В}$        $E2=60\text{В}$   
 $r01=0,5\text{Ом}$        $R1=3,5\text{Ом}$   
 $r02=10\text{Ом}$        $R2=40\text{Ом}$   
 $R3=10\text{Ом}$

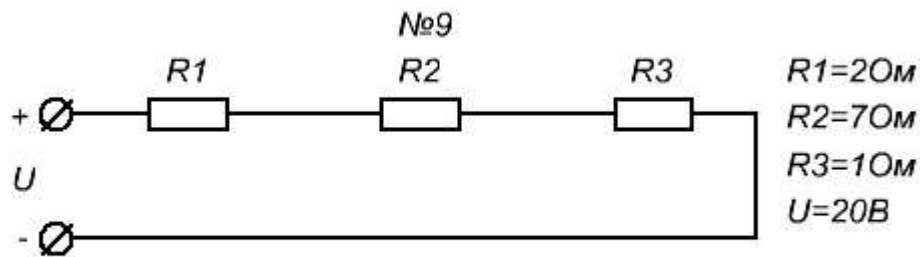
Определить:  $I1, I2, I3$

№8

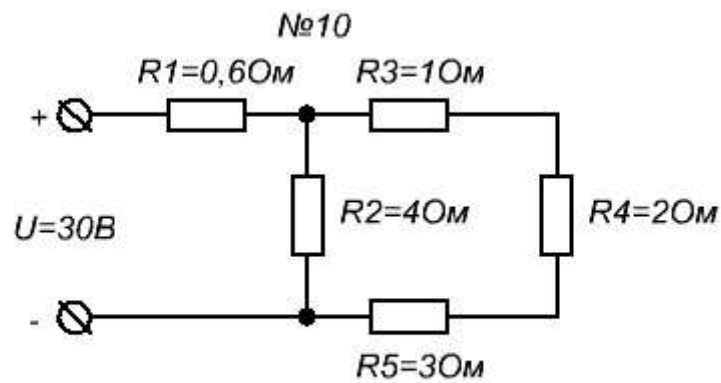


$R1=30\text{Ом}$   
 $R2=60\text{Ом}$   
 $R3=90\text{Ом}$   
 $U=18\text{В}$

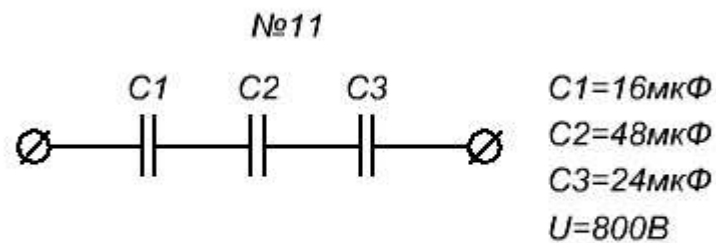
Определить:  $R_{\text{общ}}, I_{\text{общ}}, I1, I2, I3, P$



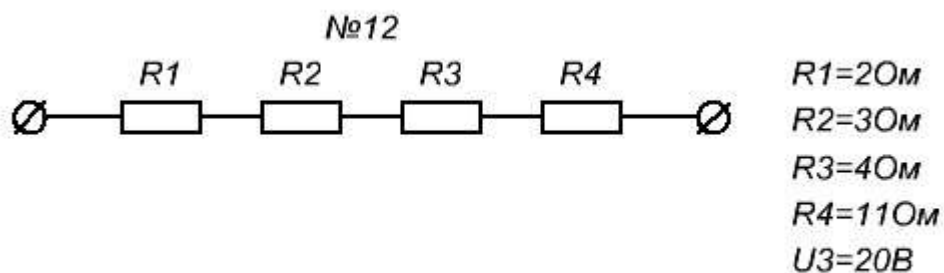
Определить:  $R_{\text{об}}$ ,  $I$ ,  $U1-U3$ ,  $P$



Определить:  $R_{\text{об}}$ ,  $I_{\text{об}}$ ,  $I1-I5$ ,  $U1-U5$ ,  $P$

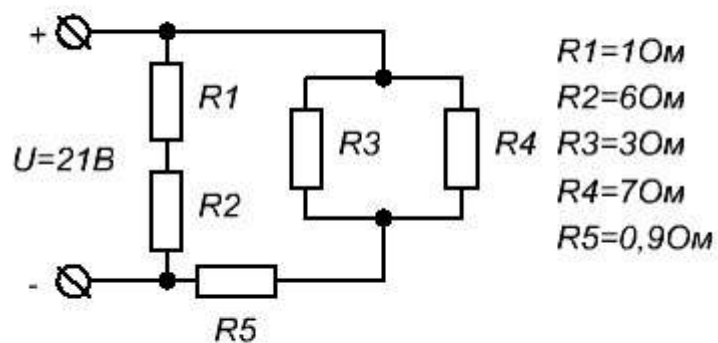


Определить:  $C_{\text{об}}$ ,  $q$ ,  $U1-U3$ ,  $A1-A3$ ,  $A_{\text{об}}$



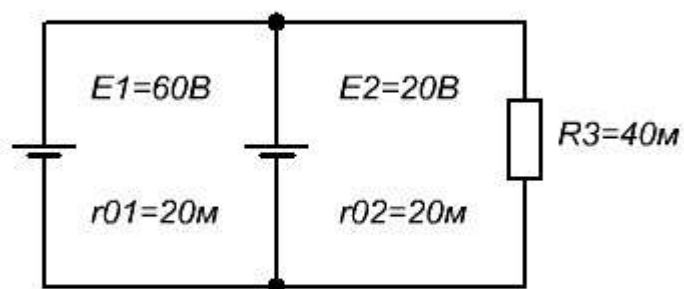
Определить:  $I$ ,  $U-U4$ ,  $U$ ,  $P$ ,  $A$  за 5 часов

№13



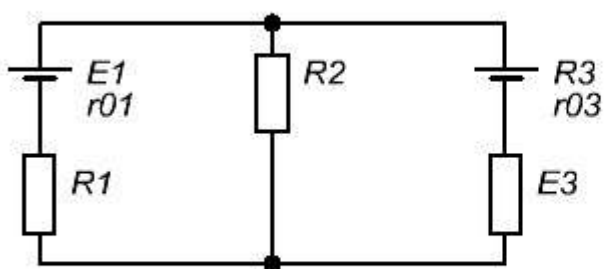
Определить:  $I1-I5$ ,  $U1-U5$

№14



Определить:  $I1, I2, I3$

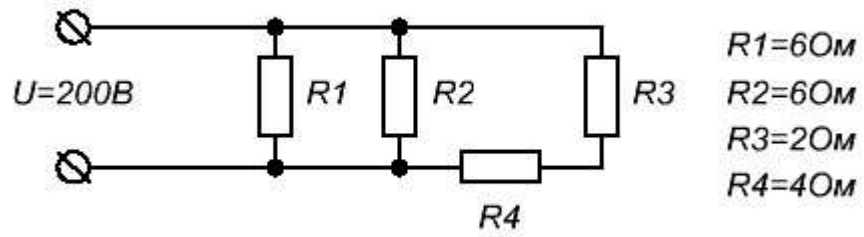
№15



$E1=40\text{B}$   $r01=0,50\text{M}$   
 $E3=20\text{B}$   $r03=10\text{M}$   
 $R1=1,50\text{M}$   
 $R2=50\text{M}$   
 $R3=10\text{M}$

Определить:  $I1, I2, I3$

№16



Определить:  $I_1-I_4, U_1-U_4, P, A$  за 6 часов