

# Защита трансформатора

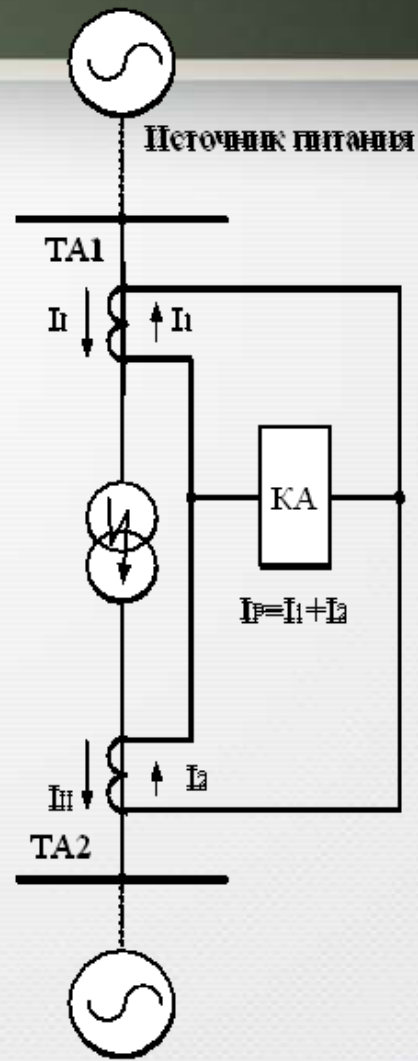
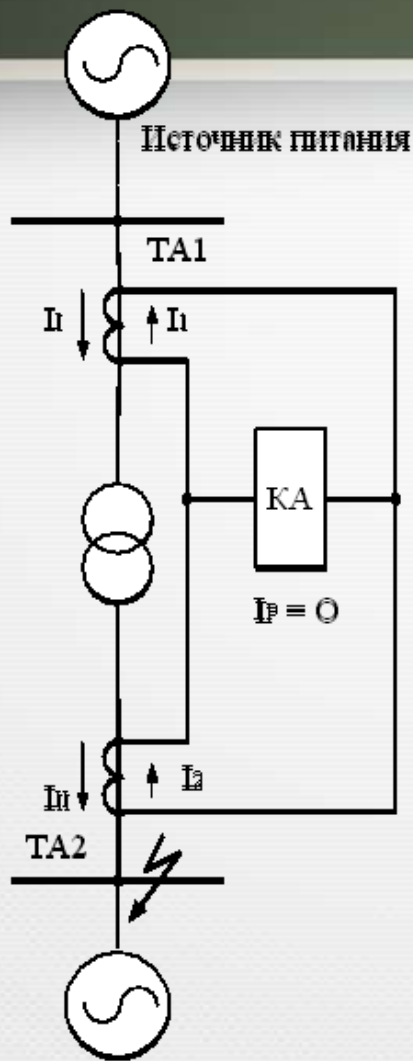
# Защита трансформатора

- 1. Защита трансформатора предохранителем
- 2. Дифференциальная защита
- 3. Газовая защита

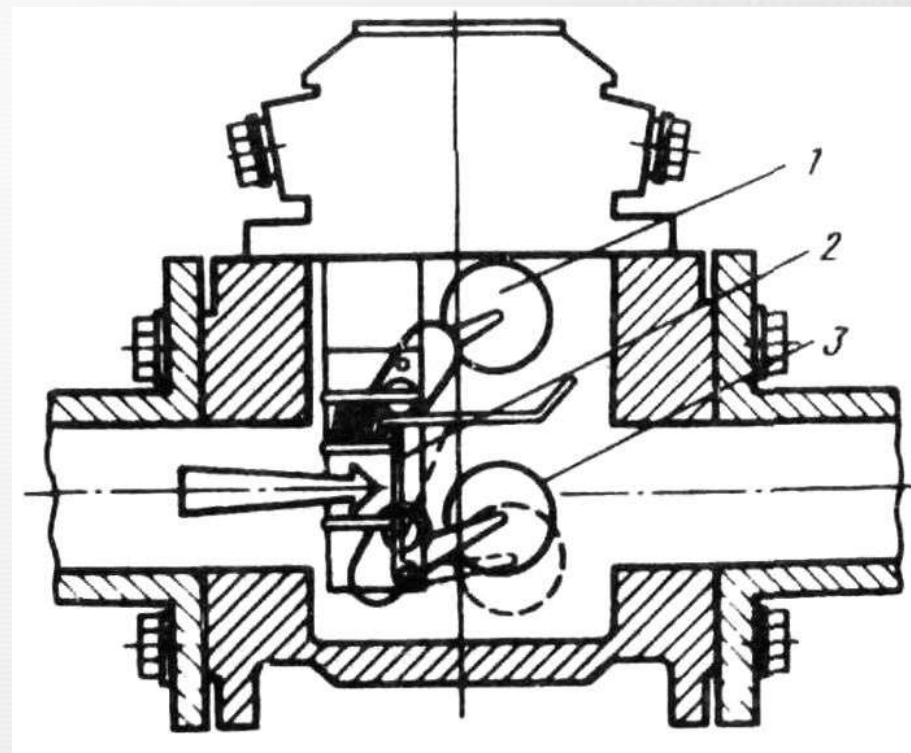
# Повреждения трансформатора



# Дифференциальная защита



# Газовое реле

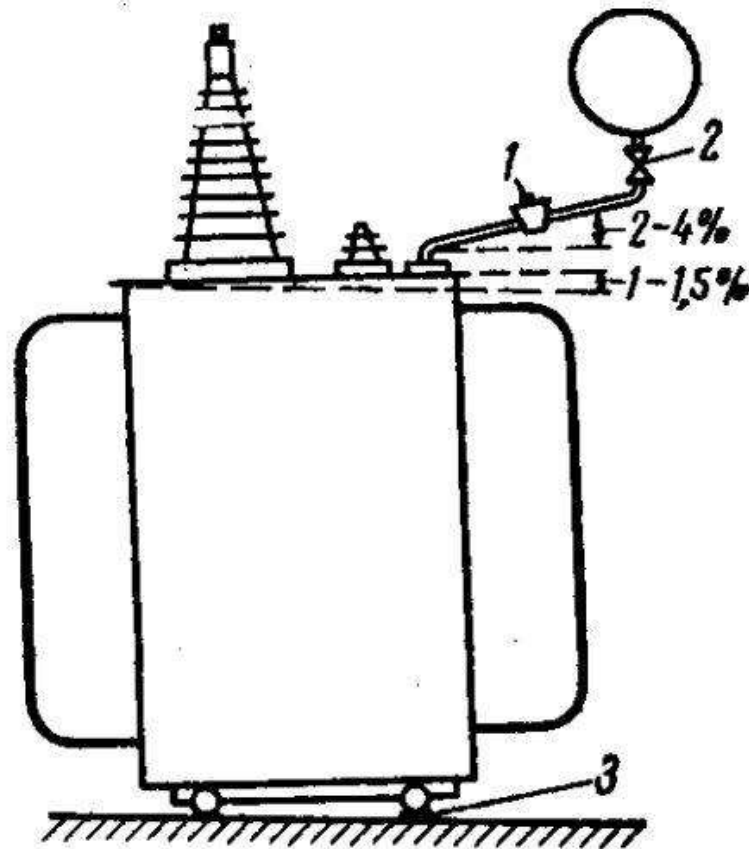


# Магнитоуправляемые контакты





# Установка газового реле



# Принцип действия газовой защиты

