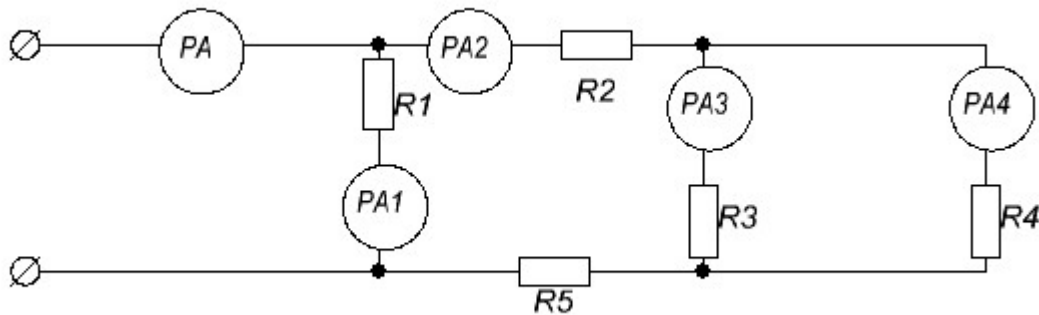
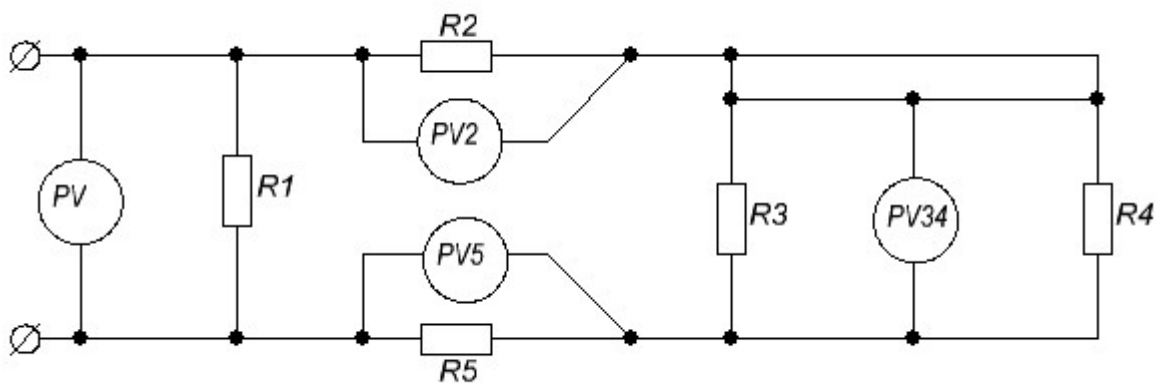


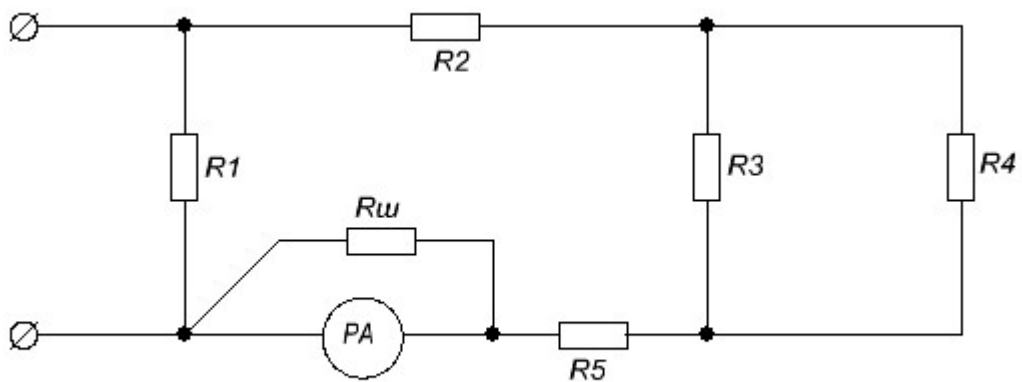
1. Включить необходимое количество амперметров для измерения силы тока всех участков цепи



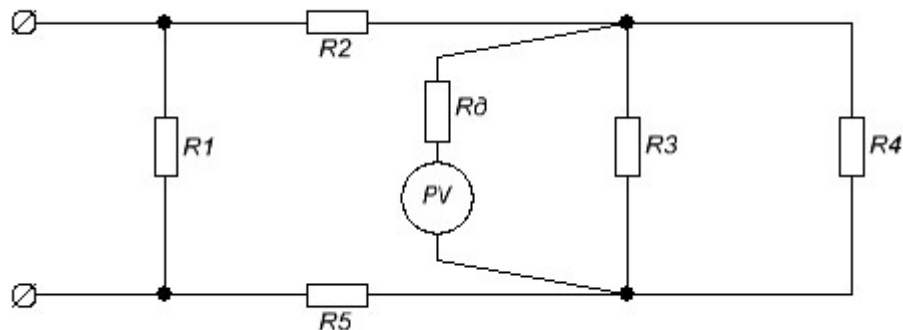
2. Включить необходимое количество вольтметров для измерения напряжения на всех участках цепи



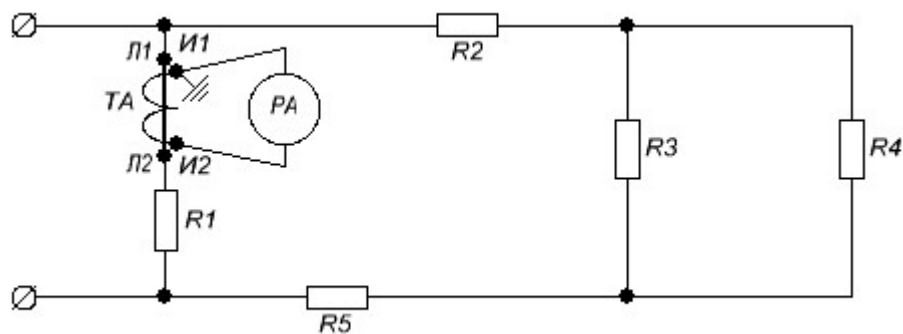
3. Включить амперметр с шунтом для измерения силы тока в резисторе R5



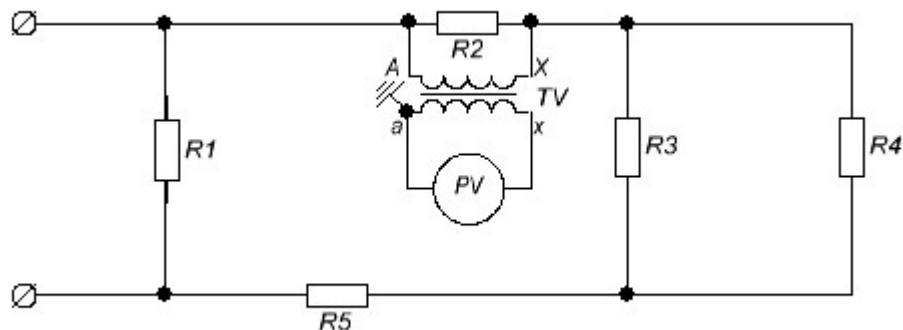
4. Включить вольтметр с добавочным сопротивлением для измерения напряжения на резисторе R3



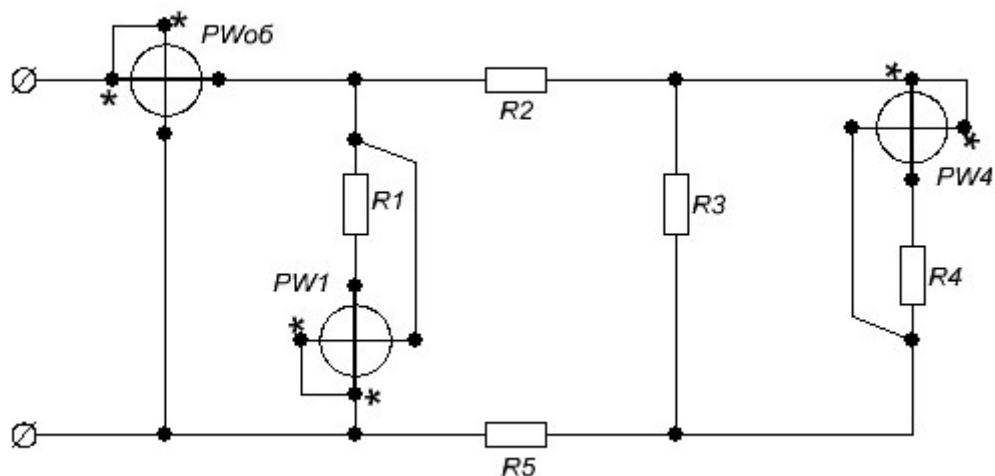
5. Включить амперметр через измерительный трансформатор тока для измерения тока в резисторе R1



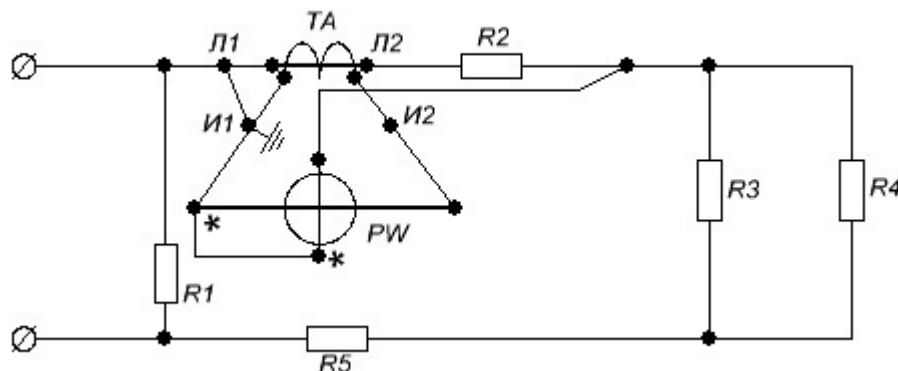
6. Включить вольтметр через измерительный трансформатор напряжения для измерения напряжения на резисторе R2



7. Включить ваттметры для измерения общей мощности цепи и мощностей резисторов R1 и R4



8. Включить ваттметр через измерительный трансформатор тока для измерения мощности резистора R2



9. Включить ваттметр через измерительные трансформаторы тока и напряжения для измерения мощности резистора R3

