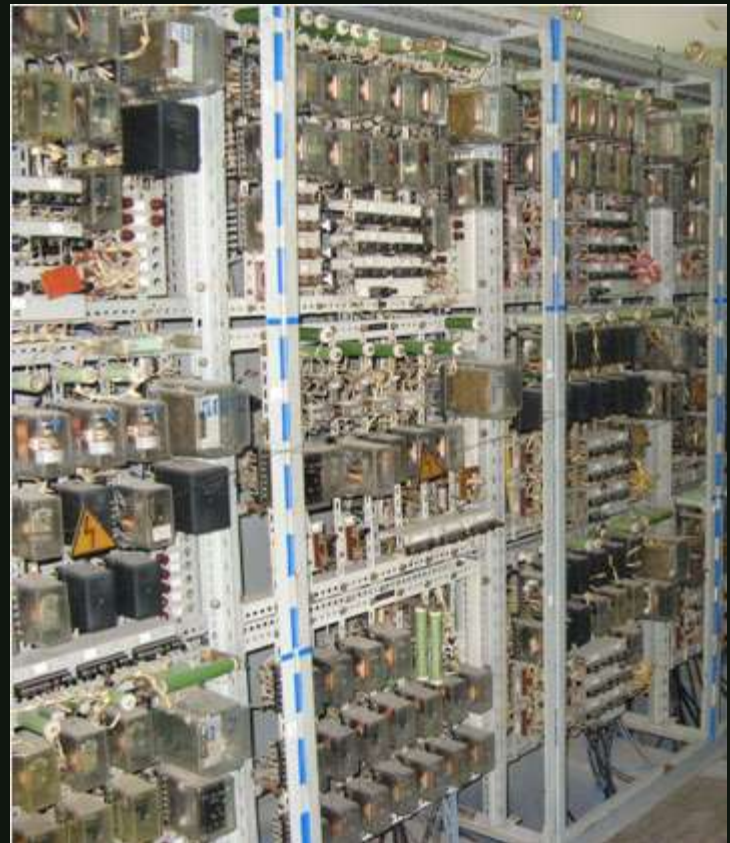


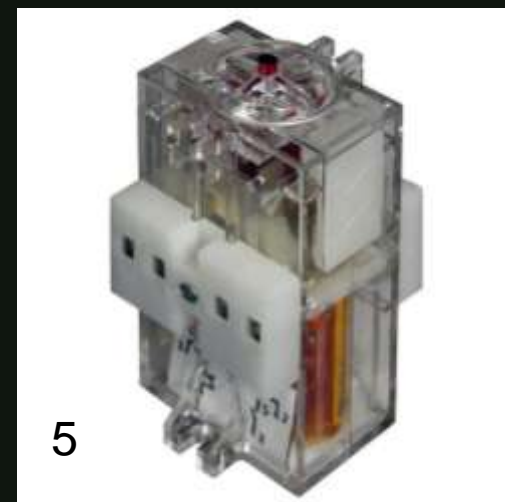


Релейная защита

1 Назначение релейной защиты

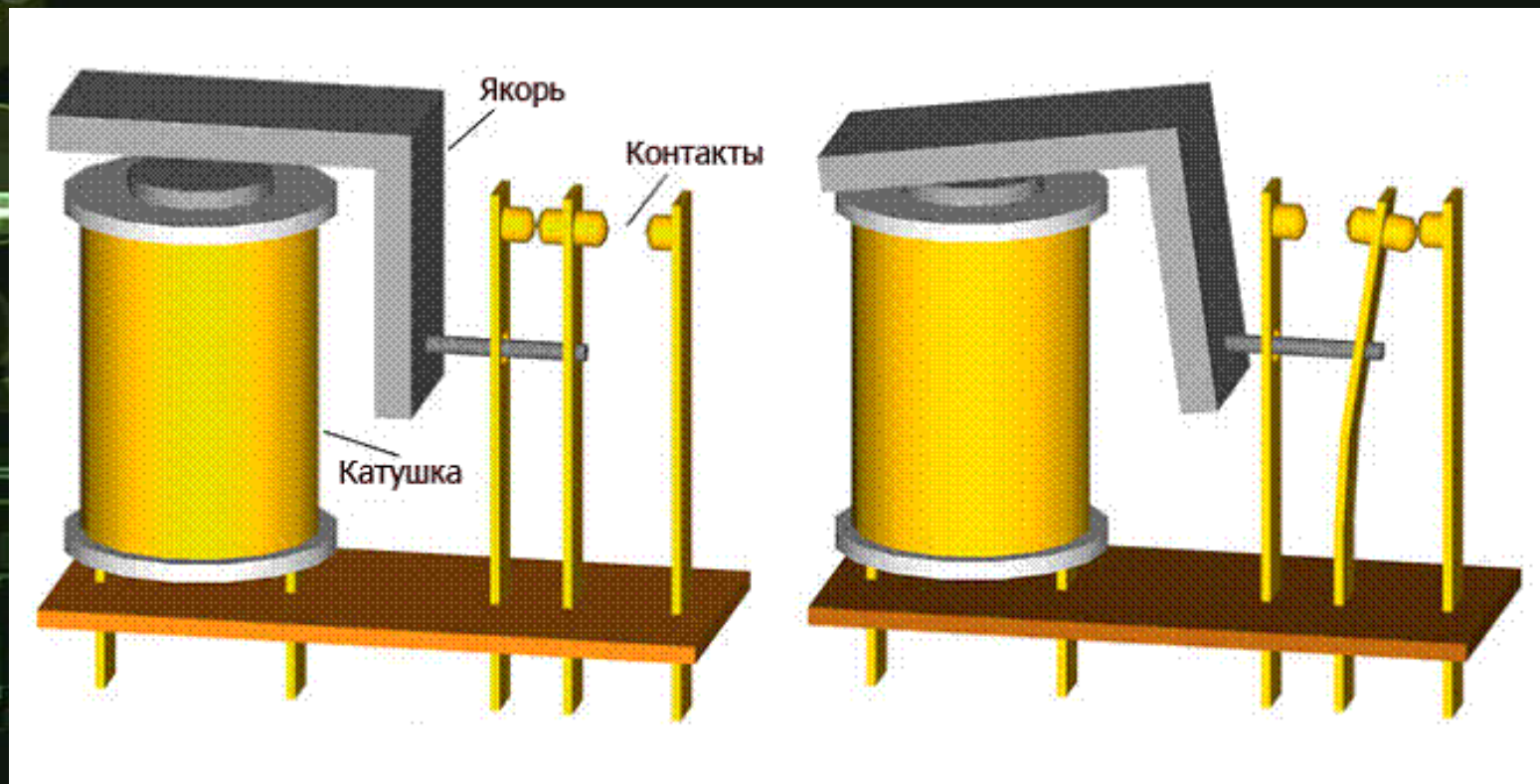


2 Разделите на группы

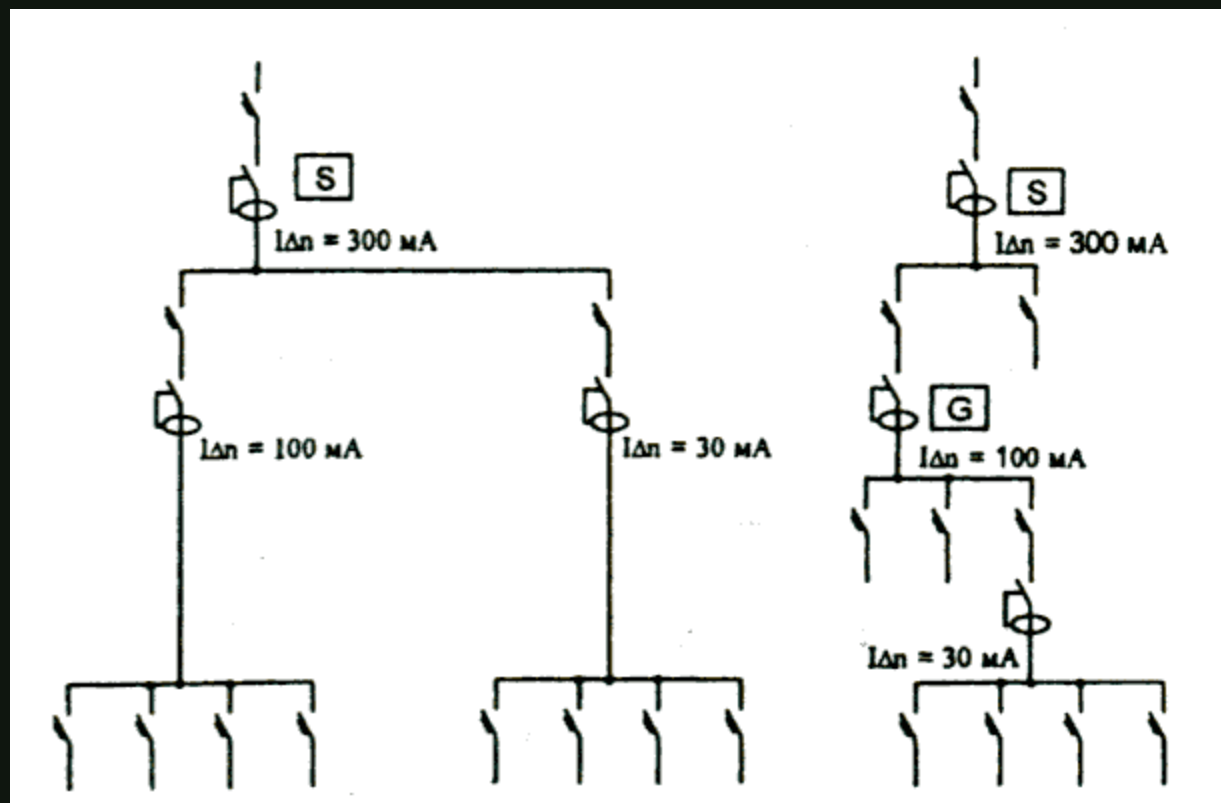


3 Расскажите принцип действия

ДЕЙСТВИЯ



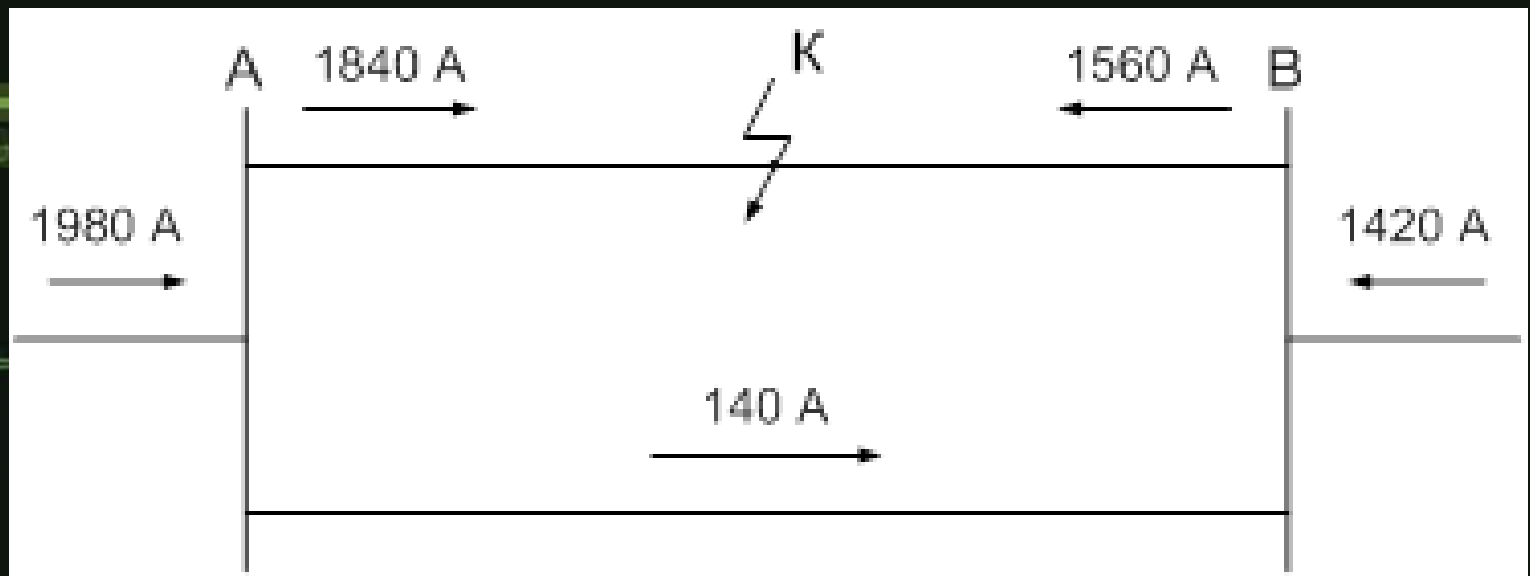
4 Требования к релейной защите



5 Требования к релейной защите



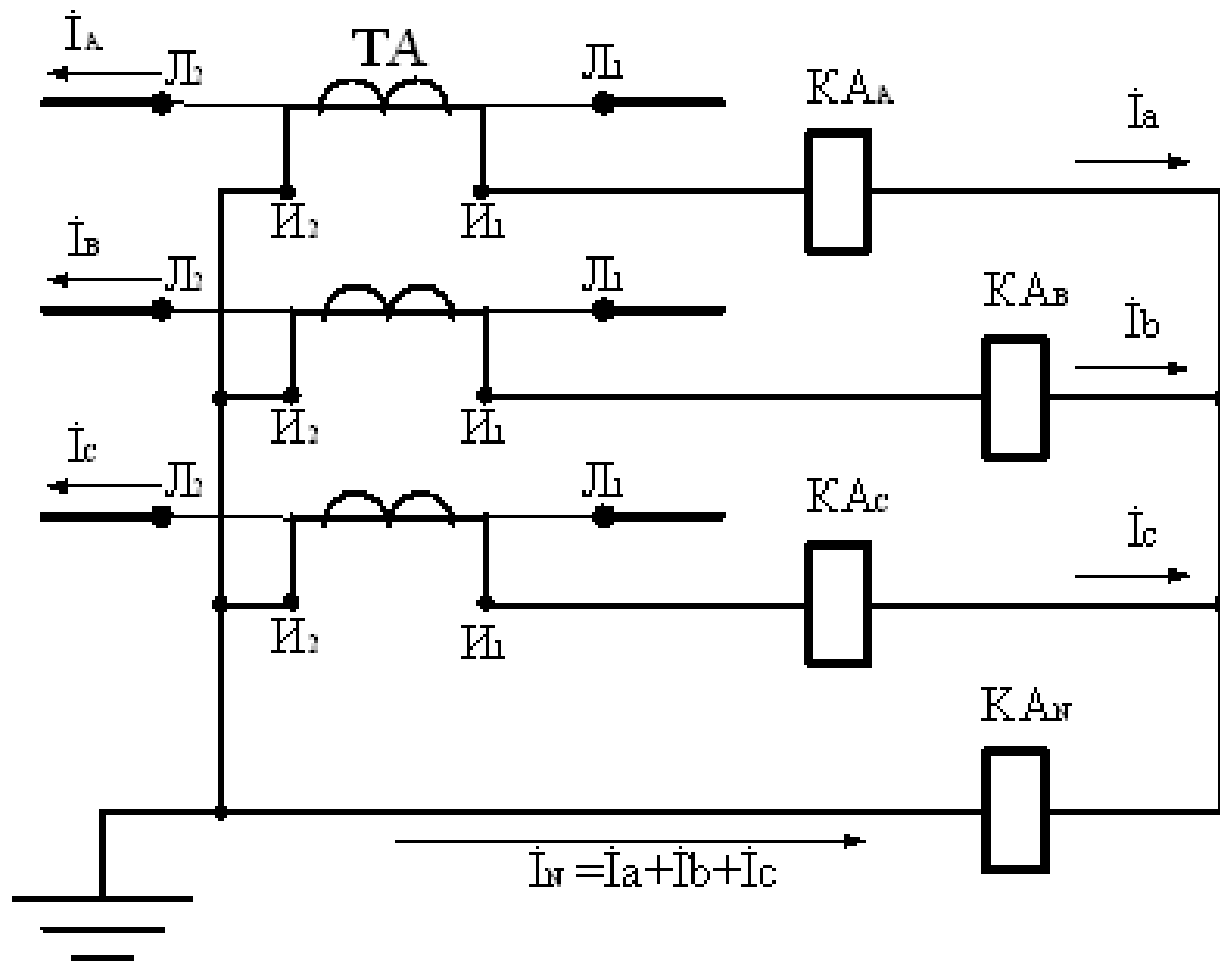
6 Требования к релейной защите



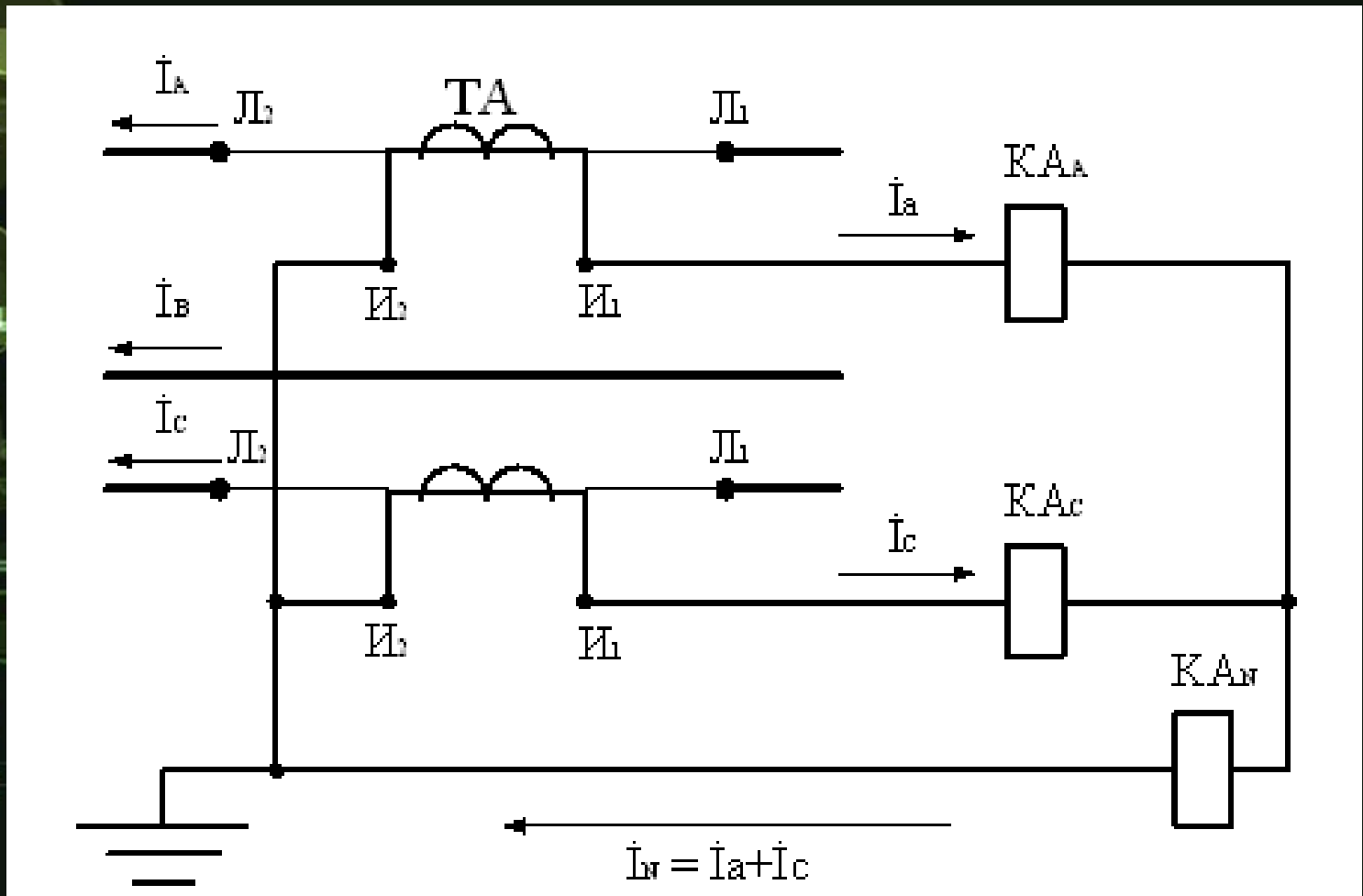
7 Требования к релейной защите



8 Схемы соединения ТТ и реле



9 Схемы соединения ТТ и реле



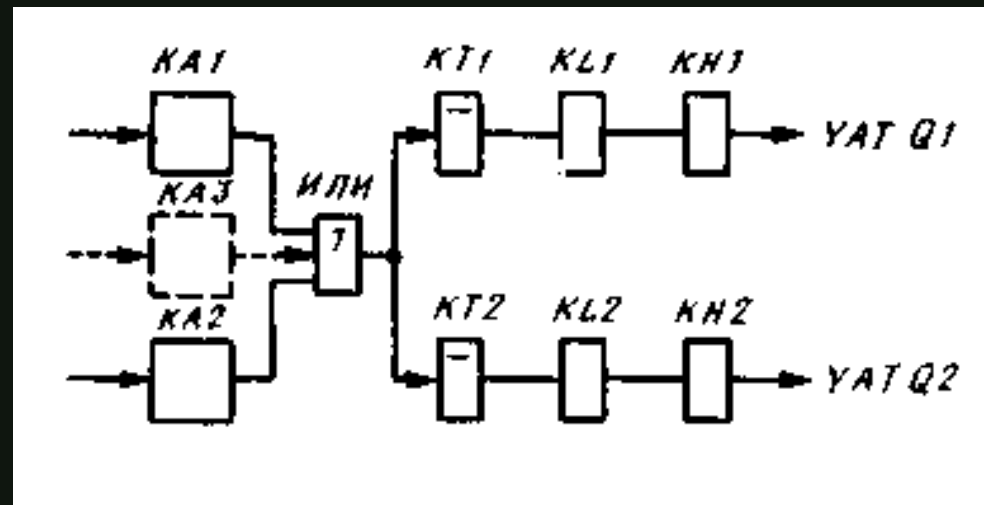
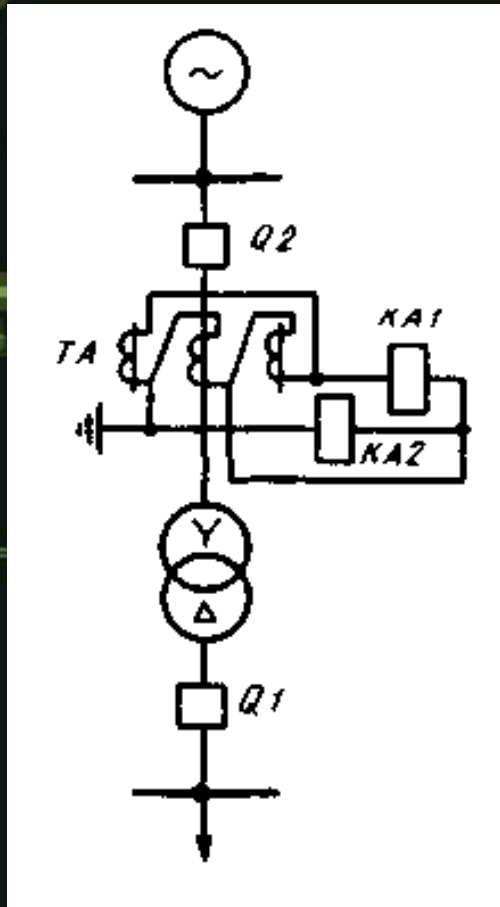


**1 МАКСИМАЛЬНАЯ
ТОКОВАЯ ЗАЩИТА**

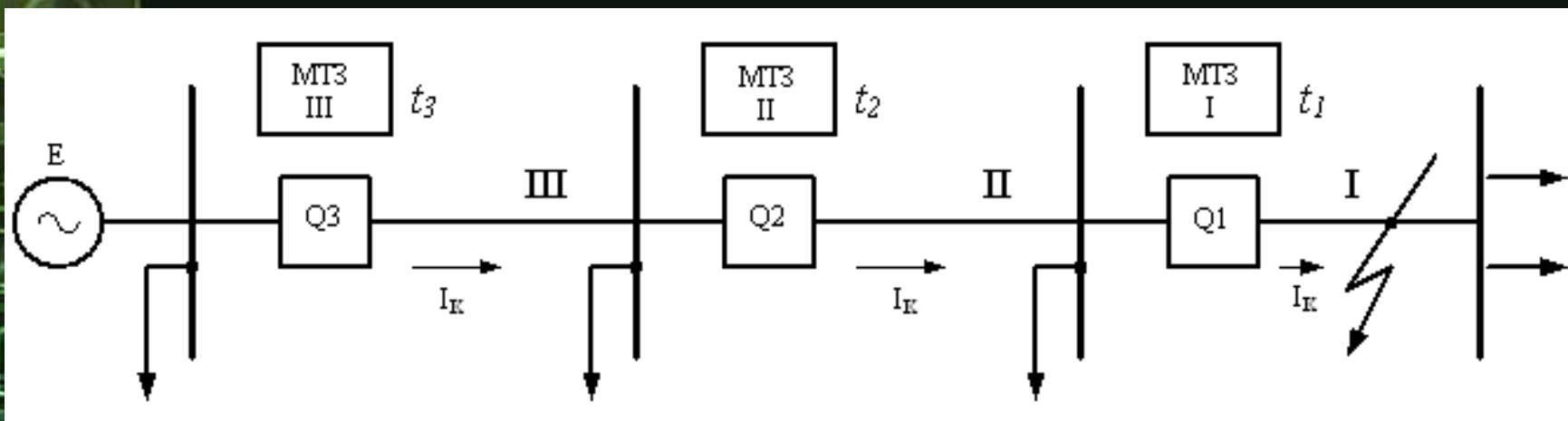
2 ТОКОВАЯ ОТСЕЧКА

**3 СОГЛАСОВАНИЕ
ДЕЙСТВИЯ ЗАЩИТ**

Принцип действия МТЗ



Правильное выявление момента возникновения повреждения в защищаемой цепи Селективность





МТЗ с
зависимой
характеристикой
времени
срабатывания
выполняется
на реле РТВ,
РТ-80, РТ-90

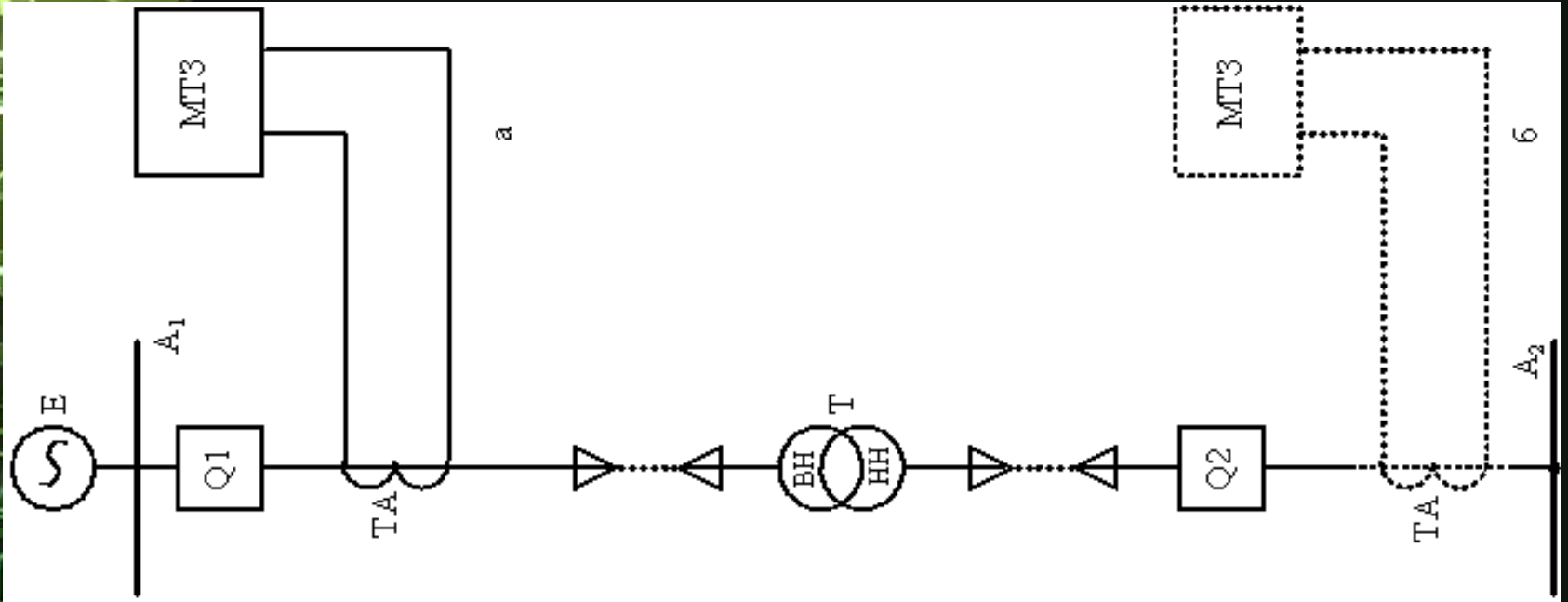


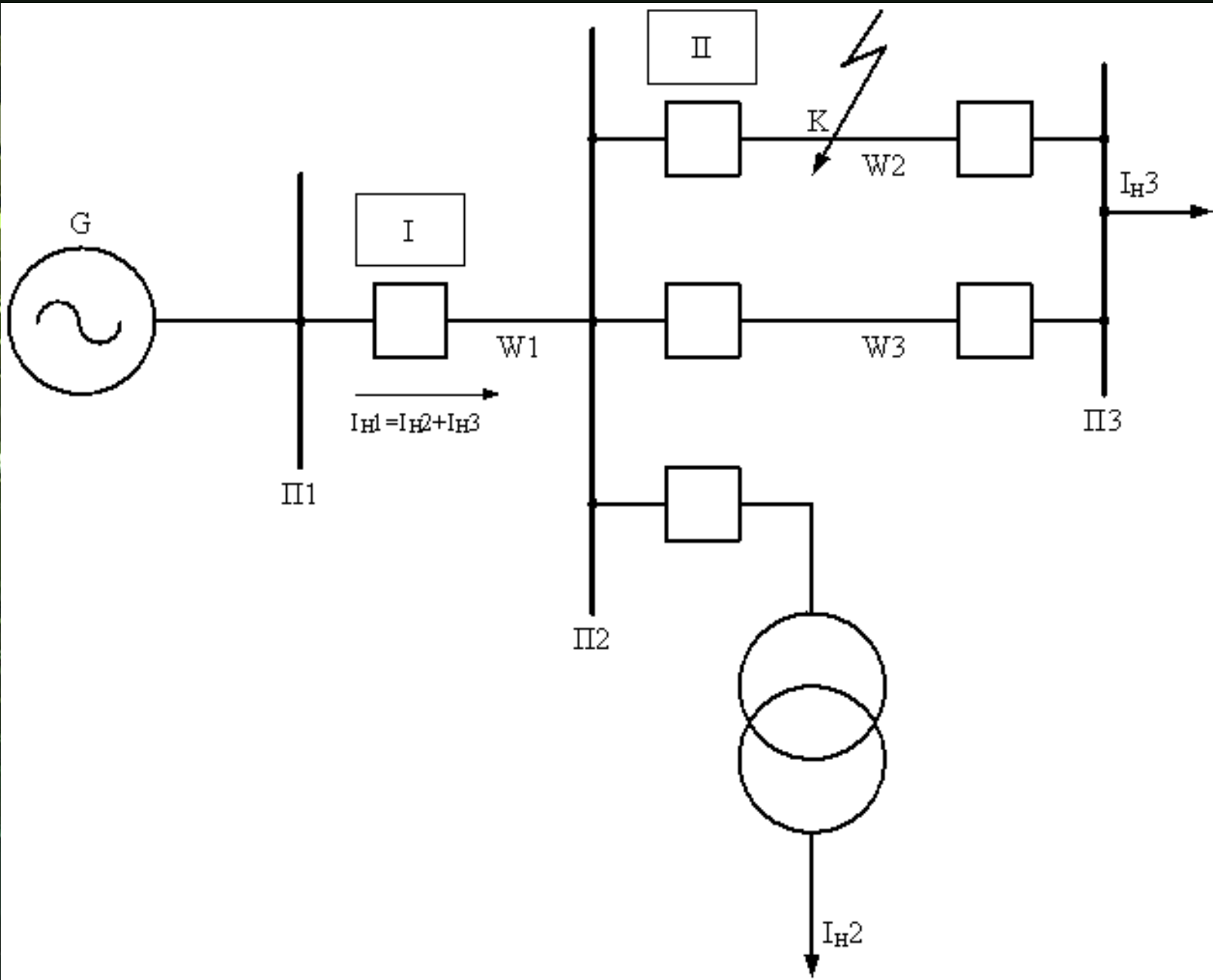


MT3 с
независимой
характеристикой
времени
срабатывания
выполняется
на реле РТ-40,
выдержка
времени
создается РВ



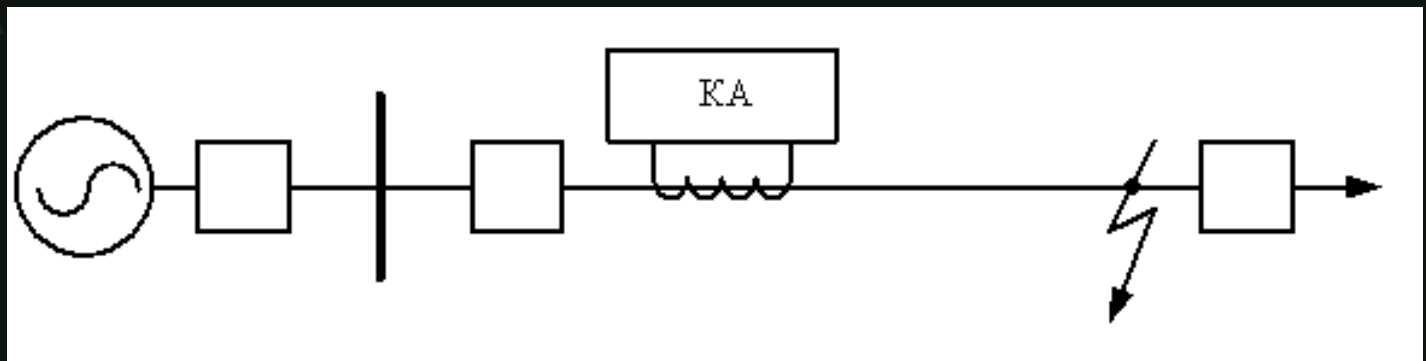
МТЗ трансформатора



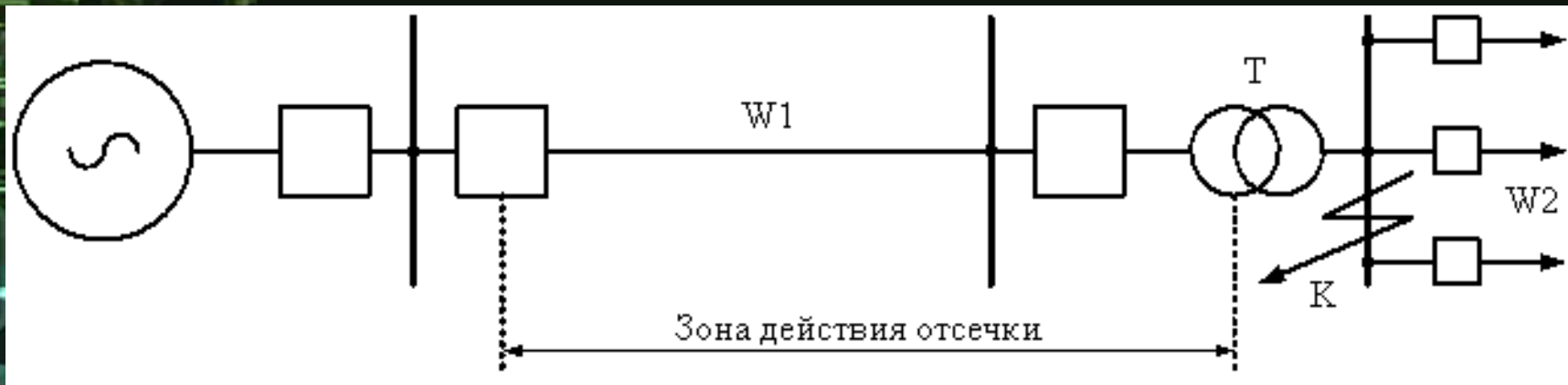


Токовая отсечка

МТЗ с ограниченной зоной действия, имеющая мгновенное действие



Зона действия отсечки



Согласование МТЗ и ТО

